

# razões de recurso



DEFENSORIA PÚBLICA DO ESTADO DO PARANÁ  
*Comissão Permanente de Licitação*

---

**ENTREGA DE RAZÕES DE RECURSO**

Curitiba, 24 de julho de 2017.

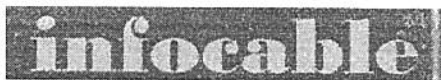
Informa-se que, na presente data, a empresa Infocable Infraestrutura e Tecnologia Ltda., CNPJ nº13.168.343/0001-01, na pessoa de Janaína de Ramos, entregou a esta comissão as razões do seu recurso relativo ao Pregão Eletrônico nº 005/2017.

*Trigo Tomim*

\_\_\_\_\_  
Comissão Permanente de Licitação

*Janaína de Ramos*

\_\_\_\_\_  
Infocable Infraestrutura e Tecnologia Ltda.



Infraestrutura e tecnologia

ILUSTRÍSSIMO SENHOR PREGOEIRO TIAGO HERNANDES TONIN, E EQUIPE DE APOIO DA DEFENSORIA PÚBLICA DO ESTADO DO PARANÁ (DPPR), ÓRGÃO PÚBLICO ESTADUAL INDEPENDENTE.

PROTOCOLO Nº 14.051.727-5

PREGÃO ELETRÔNICO Nº 005/2017

**INFOCABLE INFRAESTRUTURA E TECNOLOGIA LTDA**, inscrita no CNPJ nº 13.168.343/0001-01, licitante devidamente qualificada nos autos do procedimento licitatório em epígrafe, neste ato por seu representante legal ao final subscrito, vem respeitosamente à presença de V. Sa., apresentar as razões do presente **RECURSO ADMINISTRATIVO**, com fulcro no art. 4º, inciso XVIII, da Lei Federal nº 10.520/02 c.c. Lei Federal n. 8.666/93, e item 13 do edital em epígrafe, o que o faz nos termos das razões abaixo, requerendo seu recebimento e regular processamento.

### I – DA SÍNTESE FÁTICA

Trata-se de recurso administrativo contra o julgamento que declarou a empresa NETINSTALL LTDA.-EPP. CNPJ 05.038.861/0001-82, vencedora do PREGÃO ELETRÔNICO Nº 005/2017, julgou habilitada a empresa OMS ENGENHARIA LTDA, e acertadamente inabilitou, a empresa CRP CONSULTORIA E ENGENHARIA LTDA. – EPP, todavia, no julgamento desta última inabilitada, restaram

apontamentos outros não abordados para a decisão, tendo por escopo a "CONTRATAÇÃO DE EMPRESA ESPECIALIZADA NA PRESTAÇÃO DE SERVIÇOS DE INFRAESTRUTURA, CABEAMENTO LÓGICO, INSTALAÇÕES ELÉTRICAS E TELEFÔNICAS, POR DEMANDA".

A abertura do certame se deu em 12/07/2017 às 14:00 horas, com análise das propostas comerciais e respectivos documentos apresentados nesta oportunidade pelas empresas licitantes, de acordo com os termos do Edital.

Nesta ocasião restaram classificadas 5 (cinco) empresas licitantes:

- 1 NETINSTALL LTDA.-EPP. EPP;
- 2 OMS ENGENHARIA LTDA OE;
- 3 CRP CONSULTORIA E ENGENHARIA EPP;
- 4 T. Z. CONECTIVIDADE LTDA - EPP EPP;
- 5 INFOCABLE INFRAESTRUTURA E TECNOLOGIA LTDA ME.

Dentre as empresas licitantes credenciadas e que apresentaram as respectivas propostas comerciais, as cinco empresas foram classificadas para participarem da fase de lances eletrônicos.

Tais empresas apresentaram aludidos lances, dentre as quais restou arrematada em primeiro lugar a empresa licitante NETINSTALL LTDA.-EPP.

Ato contínuo, o Pregoeiro solicitou as propostas e os documentos de habilitação das 3 primeiras colocadas, conforme determinado no edital.

Posteriormente, o pregoeiro declarou HABILITADA E VENDEDORA a empresa NETINSTALL LTDA.-EPP.

Declarou também HABILITADA A EMPRESA OMS ENGENHARIA LTDA e, inabilitou acertadamente a empresa CRP CONSULTORIA E ENGENHA EPP.

Ocorre que, tal decisão, conforme será comprovado, carece de LEGALIDADE, e fere a diversos princípios do Direto, e, diante de tal ocorrência, alternativa não resta senão a interposição do presente recurso, para a modificação da r. decisão proferida no julgamento do Pregão, pelas razões abaixo elucidativas.

## II – DO MÉRITO

II.1 – DA NECESSÁRIA INABILITAÇÃO DAS EMPRESAS NETINSTALL LTDA.- EPPE OMS ENGENHARIA LTDA, E APONTAMENTOS PARA A MELHOR FUNDAMENTAR A INABILITAÇÃO DA EMPRESA CRP CONSULTORIA E ENGENHA EPP, EM VIRTUDE DO NÃO ATENDIMENTO DOS REQUISITOS DE HABILITAÇÃO E PROPOSTA DE PREÇOS – APLICAÇÃO OBRIGATÓRIA DOS PRINCÍPIOS DA ESTRITA LEGALIDADE E DA VINCULAÇÃO AO EDITAL.

A primeira questão que se impõe no presente recurso é a necessária desclassificação das duas empresas classificadas em primeiro e segundo lugar, e melhor fundamentação para a acertada inabilitação da classificada em terceiro lugar, ante ao não atendimento dos requisitos de habilitação.

Determina o Edital, em seu item “12”, “12.1”, alínea “q)”.

“q) Declaração de Responsabilidade Técnica do(s) profissional(is) integrante(s) da equipe técnica, conforme modelo constante no Anexo V, devidamente assinada e autenticada por oficial público;”

(grifo nosso)

Restou constatada pela Recorrente quando da análise da documentação apresentada pelas empresas classificadas NETINSTALL LTDA.-EPP, OMS ENGENHARIA LTDA e CRP CONSULTORIA E ENGENHARIA LTDA. – EPP, que estas não atenderam ao item seu item “12”, “12.1”, alínea “q)” do Edital, o qual conclama a apresentação de “Declaração de Responsabilidade Técnica do(s) profissional(is) integrante(s) da equipe técnica, conforme modelo constante no Anexo V, devidamente assinada e autenticada por oficial público”, posto que, conforme será exposto abaixo, as Licitantes HABILITADAS apresentaram apenas a declaração de responsabilidade técnica **SEM ser autenticada por oficial público.**

Antes de adentrarmos ao mérito, faz-se imprescindível tecermos alguns comentários a respeito da VINCULAÇÃO AO INSTRUMENTO CONVOCATÓRIO.

Não há como se afastar dos termos editalícios, já que o edital vincula as partes e a Administração, segundo explana o princípio da vinculação ao instrumento convocatório, disposto no art. 41 da Lei n.º 8.666/93, *in verbis*:

*“Art. 3º - A licitação destina-se a garantir a observância do princípio constitucional da isonomia e a selecionar a proposta mais vantajosa para a Administração e será processada e julgada em estrita conformidade com os princípios básicos da legalidade, da impessoalidade, da moralidade, da igualdade, da publicidade, da probidade administrativa, **DA VINCULAÇÃO AO INSTRUMENTO CONVOCATÓRIO**, do julgamento objetivo e dos que lhes são correlatos.” (grifos nossos)*

A vinculação ao instrumento convocatório também é expressamente prevista no art. 41 do mesmo texto normativo, *in verbis*:

*“Art. 41 – A Administração não pode descumprir normas e condições do edital, ao qual se acha estritamente vinculada.”*

Consoante o princípio da vinculação ao instrumento convocatório, a Administração estabelece todas as regras de uma licitação, vinculando a si e aos interessados na participação do certame.

Após a elaboração do edital, todo o seu conteúdo torna-se regra, DEVENDO SER INTEGRALMENTE RESPEITADO PELOS PARTICULARES E PELA ADMINISTRAÇÃO, que não podem se afastar de seus termos, nem tampouco negar a efetividade e cumprimento das regras impostas.

Sobre tal princípio, são oportunas as palavras do ilustre jurista DIOGENES GASPARINI:

*"O princípio da vinculação ao instrumento convocatório (edital ou carta convite), previsto no art. 3º do Estatuto Federal Licitatório, submete tanto a Administração licitante como os interessados na licitação, os proponentes, à rigorosa observância dos termos e condições do edital ou da carta convite. Este princípio é reafirmado no art. 41 deste mesmo diploma legal, que estabelece: 'A Administração não pode descumprir as normas e condições do edital, ao qual se acha estritamente vinculada'". (in Direito Administrativo, Ed. Saraiva, 2002, p.400).*

A doutrina afirma que o edital é a regra interna da licitação, pois seu conteúdo torna-se lei entre as partes, as quais devem observá-lo fielmente, posição esta defendida pela jurista MARIA SYLVIA ZANELLA DI PIETRO:

*"Costuma-se dizer que o edital é a lei da licitação; é preferível dizer que é a lei da licitação e do contrato, pois o que nele se contiver deve ser rigorosamente cumprido, sob pena de nulidade; trata-se de aplicação do princípio da vinculação ao instrumento convocatório, previsto no art. 3º da Lei n.º 8.666". (Direito Administrativo, p. 282).*

Ainda sobre a vinculação ao instrumento convocatório, HELY LOPES MEIRELLES sustenta que:

"A vinculação ao edital é princípio básico de toda licitação. Nem se compreendia que a Administração fixasse no edital a forma e o modo de participação dos licitantes e no decorrer do procedimento ou na realização do julgamento se afastasse do estabelecido, ou admitisse documentação e proposta em desacordo com o solicitado. O edital é a lei interna da licitação, e, como tal, vincula aos termos tanto os licitantes como a Administração que o expediu". (Direito Administrativo Brasileiro, p. 244)

Corroborando ainda este entendimento é o acórdão do Superior Tribunal de Justiça:

"Direito Administrativo. Licitação. Edital como instrumento vinculatórios das partes. Alteração com descumprimento da lei. **É entendimento corrente na doutrina, como na jurisprudência, que o Edital, no procedimento licitatório, constitui lei entre as partes e é instrumento de validade dos atos praticados no curso da licitação. Ao descumprir normas editalícias, a Administração frustra a própria razão de ser da licitação e viola os princípios que direcionam a atividade administrativa, tais como: o da legalidade da moralidade e da isonomia (...)** (grifamos) (STJ, MS n.º 5597/DF, Min. Demócrito Reinaldo, 13/05/98, Diário da Justiça 102, p. 25).

A jurisprudência dos demais Tribunais Nacionais também é unânime ao decidir sobre a matéria, estando mais do que pacificado o assunto:

"Administrativo. Licitação Pública. Princípio da vinculação ao edital. A empresa impetrante foi desqualificada da concorrência por não ter atendido a requisitos do Adendo às Especificações e ao Projeto do Edital da Concorrência SEP n. 2/86. Em matéria de licitação pública, **imperava o princípio da vinculação ao edital (lei interna da licitação) tanto para o licitante quanto para a Administração Pública**, não se justificando o descumprimento de quaisquer de suas condições com base em mera interpretação unilateral, uma vez que o instrumento em questão fornece os meios destinados a sanar quaisquer dúvidas quanto à interpretação dos seus termos. Recurso a que se nega provimento (TRF 3ª Região, Ap. em MS n.º 90.02.00004-9 RJ, Juíza Maria Helena, 06/06/96, TJSTJ e TRF, vol. 94, p. 446)

Administrativo. Licitação. Edital. Vinculação. Indenização. I – **as normas do procedimento licitatório, veiculadas no edital, vinculam ambas as partes.**



*II – o descumprimento de qualquer delas, seja pelo contratante, seja pela empresa licitante, autoriza a revogação da efetivação do contato. III – a Administração, induzida a erro por proposta temerária da licitante, tem direito à indenização (TRF 1ª Região, Ap. Civil, n.º 9401.00936-8-DF, Juiz Eustáquio Silveira)*

*Licitação. Descumprimento. Exigência Editalícia. Princípio da isonomia. Não pode a Administração descumprir o que estabelece o edital de tomada de preços, por encontrar-se vinculada ao instrumento convocatório da licitação, bem como é inadmissível exigência editalícia que inviabilize o acesso ao certame, de modo a comprometer o princípio da isonomia (TRF, Rem. Ex Officio em MS n.º 46.977-CE, juiz Francisco Falcão, ADCOAS n.º 27)” (todos grifos são nossos).*

Ora, evidente a necessidade de acatamento das razões do presente recurso, posto que, ao apresentar a Declaração de Responsabilidade Técnica do(s) profissional(is) integrante(s) da equipe técnica, conforme modelo constante no Anexo V, devidamente assinada e sem ser devidamente autenticada por oficial público, enseja a inabilitação das empresas *NETINSTALL LTDA.-EPP* e *OMS ENGENHARIA LTDA* e deveria ainda ser apontada na inabilitação *CRP CONSULTORIA E ENGENHARIA-EPP* vez que caso contrário estar-se-á desprestigiando o princípio da vinculação ao instrumento convocatório e igualdade entre as participantes do certame o que não é tolerado pelo ordenamento jurídico pátrio.

Se as empresas não apresentaram a Declaração de Responsabilidade Técnica do(s) profissional(is) integrante(s) da equipe técnica, conforme modelo constante no Anexo V, devidamente assinada e devidamente autenticada por oficial público, conforme determinada no Edital, por óbvio somente lhe resta a inabilitação, não podendo tolerar a contratação de licitante que não atendeu integralmente o edital.

A regra é cristalina, conforme dispõe o Edital no item 12.4

12.4. A falta de quaisquer dos documentos aqui exigidos, ou sua apresentação em desconformidade com o presente edital implicará na inabilitação da licitante, mesmo em se tratando de microempresa ou empresa de pequeno porte, ressalvado o contido no item" (grifo nosso)

o que, todavia, não está ocorrendo no caso em tela, diante da habilitação da NETINSTALL LTDA.-EPP e OMS ENGENHARIA LTDA e deveria ainda ser apontada na inabilitação CRP CONSULTORIA E ENGENHARIA-EPP em total discrepância ao edital, à legislação e aos princípios da vinculação ao instrumento convocatório, da legalidade e da isonomia, com a frustração da própria finalidade da licitação.

A Administração Pública está subordinada diretamente aos princípios que regem os atos próprios administrativos, destacando-se o princípio da legalidade, isonomia e vinculação ao instrumento convocatório.

Ademais, as regras inseridas no edital devem ter mesmo peso e medida para todas as licitantes, não sendo admitido tratamento privilegiado a algumas proponentes em detrimento das demais.

Além disso, uma vez consignada em edital as exigências fazem lei entre as partes, na medida em que as licitantes, ao entregarem suas propostas, afirmam atender a todos os itens tal como descritos, bem como a Administração licitante se vincula a observá-los em todo o procedimento licitatório.

Nesse sentido, temos que o Poder Público não pode agir em descompasso ao ordenamento jurídico pátrio, bem como desvincular-se das exigências consignadas no edital da licitação, concedendo privilégios a determinadas licitantes em prejuízo das demais concorrentes.

Diante de todo o quanto exposto, nota-se que a inabilitação da licitante NETINSTALL LTDA.-EPP e OMS ENGENHARIA LTDA e deveria ainda ser apontada na inabilitação CRP CONSULTORIA E ENGENHARIA-EPP é medida que se impõe, como única alternativa de manter-se a legalidade do certame ora em tela.

**II.2 – DA NECESSÁRIA INABILITAÇÃO DA EMPRESA NETINSTALL LTDA.- EPP, EM VIRTUDE DO NÃO ATENDIMENTO AO EDITAL EM SEU ITEM 8.2 DO ANEXO I - TERMO DE REFERÊNCIA.**

“8.2 Os serviços deverão ser realizados pela contratada, **não sendo admitida a terceirização** dos mesmos, salvo item 8.3.” (grifo nosso)

“8.3 Somente poderão ser terceirizados, mediante justificativa e autorização da Defensoria Pública do Estado do Paraná, serviços de natureza diferenciada do objeto principal deste Edital e não constantes neste Termo de Referência, como: abertura de vãos, valas e passagens, reaterro e fechamentos, etc.”

A segunda questão que se confere no presente recurso é a imprescindível inabilitação da empresa classificadas em primeiro.

O edital em seu item 8.2, do anexo I - Termo de Referência, deixa claro o impedimento de terceirização dos serviços, todavia o que a primeira colocada está propondo é exatamente a terceirização do serviço objeto principal do edital em referência, basta uma simples análise do contrato de prestação de serviços, o que se pode observar abaixo, colamos parte inicial do contrato e grifamos:

**CONTRATO DE PRESTAÇÃO DE SERVIÇO N.º 02/05  
(TERCEIRIZAÇÃO)**

Contrato de Prestação de Serviço, por **terceirização**, que entre si fazem, de um lado, NETINSTALL TELECOMUNICAÇÕES LTDA., pessoa jurídica de direito privado, com sede nesta Cidade de Curitiba, Estado do Paraná, na Rua José Sabóia Cortês, 239 – Centro Cívico, inscrita no CNPJ/MF n.º 05.038.861/0001-82, aqui representada por sua Sócia Administradora Sra. HORTENCIA ANDRADE DA SILVA, doravante designado **CONTRATANTE**, e de outro lado, ALBERTO FRANCICA JUNIOR, brasileiro, casado, Engenheiro Eletricista, Portador da Cédula de Identidade RG n.º 2.117.074-PR, e do CPF n.º 466.756.479-20, Registro no CREA sob n.º 192337/D, residente e domiciliado nesta Cidade de Curitiba, à Rua Luiz A. Biazetto, 207 casa 01 - Parque São Lourenço, doravante designado **CONTRATADO**, sob as cláusulas e condições seguintes:

**CLÁUSULA 1ª - OBJETO**

O objeto deste contrato é a obrigação do contratado, por regime de terceirização, para exercer a função de Engenheiro Eletricista para o Contratante. Sendo o responsável técnico da Contratante.

Dessa forma, a inabilitação da empresa NETINSTALL LTDA.- EPP se faz imprescindível, a fim de sanar a irregularidade verificada.

**II.3 – ITEM 270 - NOBREAK 5kVA – ITEM 271 NOBREAK 3kVA – ITEM 272 NOBREAK 2kVA – NÃO ATENDIMENTO AO ITEM 5.7 DO ITEM 9 DO TERMO DE REFERÊNCIA.**

5.7 "Quando se tratar dos equipamentos códigos 270, 271, 272, 273, 289 e 290 da tabela de custos de materiais e equipamento relacionados no item 9 deste termo de referência, a garantia mínima será de 36 (trinta e seis) meses, a partir da entrega e aceite definitivo".

As empresas NETINSTALL LTDA.-EPP e OMS ENGENHARIA LTDA, apresentaram as marcas de NOBREACK da marca NHS, e conforme consulta no site do fabricante, NHS, e "datashett" (anexo 1), as garantias dos NOBREACKs da marca NHS são de 12 e 24 meses, todavia o edital no item supramencionado solicita garantia de 36 meses, conforme solicitado no item 5.7 "Quando se tratar dos equipamentos códigos 270, 271, 272, 273, 289 e 290 da tabela de custos de materiais e equipamento relacionados no item 9 deste termo de referência, a garantia mínima será de 36 (trinta e seis) meses, a partir da entrega e aceite definitivo".

#### **II.4 – DA ACERTADA INABILITAÇÃO DA EMPRESA CRP CONSULTORIA E ENGENHARIA LTDA. – EPP.**

A empresa que ficou em terceiro lugar, CRP CONSULTORIA E ENGENHARIA LTDA. – EPP, com proposta no valor de R\$ 79.980,00, não aplicou, em praticamente nenhum dos valores unitários constantes da sua proposta, a porcentagem de desconto oferecido sobre o valor máximo do lote (19,237%), descumprindo, portanto, a prescrição do desconto linear prevista no item 11.2 do edital. Dessa forma, a acertadamente foi empresa foi inabilitada.

Analisando as propostas das três primeiras colocadas observa-se que todas elas não atenderam na íntegra as especificações técnicas claramente solicitadas.

#### **III - DO PEDIDO**

Diante de todo o exposto, requer seja recebido e dado regular processamento ao presente recurso, para que ao final seja concedido **INTEGRAL PROVIMENTO**, alterando-se a decisão que habilitou e declarou vencedora a empresa **NETINSTALL LTDA.-EPP** e habilitou a empresa **OMS ENGENHARIA LTDA**, em total descumprimento da legislação correlata e exigências editalícias, que sejam apontadas na inabilitação os motivos acima abordados na empresa **CRP CONSULTORIA E**

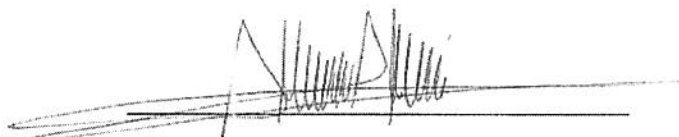
**ENGENHARIA-EPP**, e seja mantida a decisão de sua inabilitação, prosseguindo o certame com a convocação e análise das outras empresas licitantes subsequentes, por ser esta a única forma de Justiça.

Ato contínuo, requer seja dado prosseguimento ao procedimento do PREGÃO ELETRÔNICO Nº 006/2017, PROTOCOLO Nº 14.051.727-5, em todas as suas fases, constatando-se o fiel atendimento a todas as exigências legais e editalícias, sob pena de ajuizamento de ação competente para aplicação correta da legislação.

Sobrevindo entendimento diverso, requer seja encaminhado o presente recurso à autoridade superior, para que o analise e julgue no prazo legal.

Termos em que,  
Pede deferimento.

Ibiporã, 24 de julho de 2017.



**INFOCABLE INFRAESTRUTURA**

**E TECNOLOGIA LTDA**

CNPJ nº 13.168.343/0001-01

**José Alexandre de Almeida**

Representante Legal

RG. 6.010.223 - SSP/SC

CPF. 023.641.619-75

www.infocable.com.br

**infocable**

Infraestrutura e tecnologia

862  
8

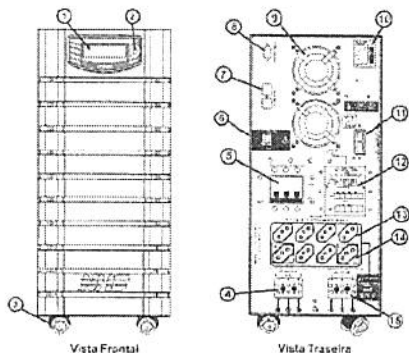
# ANEXO 1



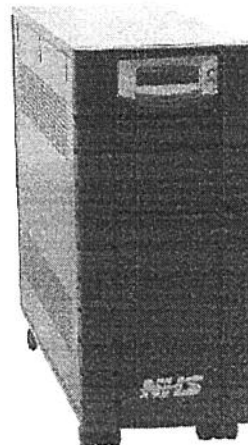
**Parabéns!**  
**VOCÊ ACABA DE ADQUIRIR UM NOBREAK**  
**COM A QUALIDADE NHS. CONHEÇA TODAS**  
**AS VANTAGENS QUE ESSE PRODUTO**  
**PODE OFERECER, UTILIZANDO TODOS OS**  
**RECURSOS DISPONÍVEIS NESSE MODELO.**

**LASER ON LINE EXT**  
**4000VA e 5000VA**

**Laser On Line EXT 4000VA e 5000VA**



- 1. Display de Cristal Líquido (LCD)
- 2. Botão frontal multi-função
- 3. Rodízios
- 4. Borneira de entrada AC
- 5. Disjuntor geral tipo Design
- 6. Chave Bypass
- 7. Proteção Faxifone (opcional)
- 8. Interface de comunicação serial RS232
- 9. Ventiladores
- 10. Etiqueta de identificação do produto
- 11. Conector de engate rápido p/ ligação do módulo de baterias
- 12. Configuração da tensão de saída
- 13. Tomadas de saída AC Padrão NBR 14136
- 14. Tomadas de saída Padrão NBR 14136 20A
- 15. Borneira de saída AC



[www.nhs.com.br](http://www.nhs.com.br)

img/01000000

**Especificações técnicas**

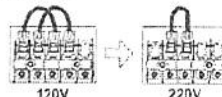
	LASER ON LINE EXT 4000VA	LASER ON LINE EXT 5000VA
<b>ENTRADA</b>		
Tensão de entrada nominal	100V / 220V	220V
Fase	Monofásica	Monofásica
Faixa de frequência	47Hz - 63Hz	
Faixa de tensão	95 - 142V (para 120V) 100V - 285V (para 220V)	150V - 285V (para 220V)
<b>SAÍDA</b>		
Tensão saída nominal	120V ou 220V (Verifique o modelo adquirido)	
Frequência	50Hz - 60Hz	
Forma de onda	Senoidal	
Número de tomadas	8 Tomadas padrão NBR14136 + Borneira	
Tempo de transferência	5	
Faixa de tensão de saída em inversor	120V ±1% ou 220V ±1% (Verifique o modelo adquirido)	
Tensão de saída selecionável	5m	
Regulação dinâmica no inversor	±0.5%	
Regulação estática no inversor	±1%	
<b>POTÊNCIA</b>		
Potência nominal (VA/V)	4000VA/2000W	5000VA/2500W
Potência de pico	3500W	3800W
Fator de potência	0.8	0.7
Fator de custo	3.1	
PFC ativo	0.98	
<b>BATERIA</b>		
Quantidade	12x6Ah-12V	
Tipo da bateria	Chumbo ácido selado VRLA livre de manutenção e a prova de vaz. monobloco	
Tensão de operação	144V	
Tempo de recarga	10h até 90% descarregadas	
<b>AUTONOMIA</b>		
Carga típica	15 minutos	15 minutos
Média carga	12 minutos	12 minutos
Pico a carga	5 minutos	5 minutos
<b>INTERFACE</b>		
Interface de comunicação RS232 ou USB, além com software de monitoramento de energia, SNMP opcional		
<b>PROTEÇÕES</b>		
Sobrecorrente entrada, Sub e sobre tensão entrada, Sobrecorrente saída, Sub e sobre tensão saída, Curto circuito na saída, Descarregamento da bateria, Desligamento por carga mínima, Sub e sobre frequência, Surto e pico de tensão, Sobretensão no inversor, Sobretensão do transformador, Sobretensão da bateria, Energia de surto		
<b>MECÂNICA</b>		
Dimensões	737 x 210 x 517 (mm)	
Peso	91kg	
<b>AMBIENTE</b>		
Temperatura de operação	0° a 40°C Sem condensação	
Umidade relativa	0 a 95% Sem condensação	
<b>DIFERENÇAS</b>		
Tipo do microcontrolador	D5C	
Filme EM (PBI)	Sim	

**Características gerais**

- Nobreak controlado por DSP (Processador Digital de Sinal).
- Tecnologia online dupla conversão.
- Isolação galvânica entre a entrada e saída (utiliza transformador isolador).
- Correção do fator de potência ativo e entido para carga linear ou carga não linear.
- Forma de onda senoidal pura e num console digital.
- Auto teste para verificação das condições iniciais do equipamento.
- Sinalização visual com LCD frontal com todas as informações das condições do equipamento, da bateria, do inversor, do bypass, do consumo de carga, da temperatura interna e da rede elétrica.
- Função TRUE RMS com melhor qualidade na regulação de saída.
- Bypass automático e manual.
- Distúrbio harmônico menor que 2% com carga linear.
- Baterias seladas tipo VRLA internas de primeira linha e à prova de vazamento.
- Recarga automática da bateria mesmo com o nobreak desligado garantindo maior tempo de vida útil.
- Reconhecimento de bateria que avisa quando a bateria precisa ser substituída.
- Equalização Automática da bateria a cada vez que o equipamento é ligado.
- Corrente de carga da bateria com controle digital nos estágios de carga, equalização e flutuação.
- DC Start - pode ser ligado mesmo na ausência da rede elétrica com bateria carregada.
- Estabilidade na frequência de saída devido ao uso de cristal com alta precisão.
- Permite ser utilizada com grupo gerador devido à sua ampla faixa de frequência na entrada (47 Hz-63 Hz).
- Frequência de saída do nobreak adaptável de acordo com a frequência da rede elétrica.
- Chave ligável e sigla temporizada para evitar desligamento acidental.
- Ventilador interno controlado de acordo com o consumo de carga e da temperatura do nobreak.
- Tensão de bateria nominal 120V/220V (configurável através de jumper na traseira do equipamento).
- Comunicação serial padrão RS 232 (USB opcional).
- Software de monitoração com medidas da tensão de entrada e saída, tensão das baterias, potência consumida, desligamento remoto e estado geral do nobreak.
- Monitoração e armazenamento contínuo das medidas de tensão, potência a estado geral em armazenamento e visualização gráfica.
- Interface SNMP opcional, que permite medidas e controle remoto.
- Update de firmware com PC via interface serial ou USB.

**Alteração de tensão de saída (120V ou 220V)**

- Este equipamento permite troca de tensão de saída em campo.
- O procedimento deverá ser efetuado por um profissional tecnicamente qualificado.
- Para efetuar a alteração é necessário desligar o nobreak e retirar a tampa de fixação na traseira do equipamento conforme indicações (Ver item 12 - vista traseira).



**Aplicações**

Microcomputadores, modem e roteadores, impressora jato de tinta, material ou fiscal, caixas registradoras, balanças eletrônicas, terminais de pontos de venda (PDVs).

**Operação típica**

LASER OL EXT 4000VA 15 micros LASER OL EXT 5000VA 20 micros

[www.nhs.com.br](http://www.nhs.com.br)





### Cuidados e recomendações

- Para usufruir de todos os recursos e benefícios do nobreak é altamente recomendado.
- Garantir instalações da rede elétrica em conformidade com a norma ABNT NBR 5410 (Instalações Elétricas de Baixa Tensão)
- Recomenda-se a utilização de Disjuntor curva C
- Manter a integridade e uso do pino central (terra) do cabo de força
- Manter as aberturas de ventilação do nobreak desobstruídas e com distância suficiente para permitir ventilação adequada
- Não rebar a tampa do equipamento. Este procedimento deverá ser efetuado somente por técnicos devidamente qualificados e autorizados
- Não cobrir o nobreak por um período superior a três meses para resguardar a desempenho das baterias
- Não transportar o equipamento por via aérea
- Estes modelos de nobreaks não foram projetados para uso em equipamentos hospitalares ou equipamentos médicos de sustentação a vida.

### Sinalização e Diagnóstico de Problemas

Através da tabela abaixo é possível identificar todos os estados do nobreak e solucionar os problemas mais comuns de instalação ou funcionamento do equipamento. Caso o problema persista entre em contato com o Suporte Técnico da NHS ou ligue para uma de nossas revendas.

INDICAÇÃO	EXPLICAÇÃO		
INICIALIZAÇÃO	Mensagem Inicial - Indicação do modelo do equipamento.		
INICIALIZAÇÃO	Mensagem Inicialização do equipamento.		
INDICAÇÃO MODO REDE			
MODO REDE	Indicação de nobreak em rede normal.		
MODO REDE TEMP EXCESSIVA	Indicação de nobreak em rede com temperatura excessiva.		
MODO REDE BATERIA BAIXA	Indicação de nobreak em rede, substituir bateria.		
MODO REDE POTENCIA BAIXA	Indicação de batéria baixa.		
MODO REDE POTENCIA ALTA	Indicação do nobreak em modo rede com potência acima da nominal.		
INDICAÇÃO MODO BATERIA			
MODO BATERIA POTENCIA ALTA	Indicação de nobreak sem carga na saída e tempo restante para desligamento.		
MODO BATERIA BATERIA BAIXA	Indicação de nobreak em modo bateria com bateria descarregada.		
MODO BATERIA BATERIA NORMAL	Indicação do nobreak alimentando a carga normalmente.		
MODO BATERIA POTENCIA ALTA	Indicação do nobreak com potência acima da nominal.		
MODO BATERIA VERIFICAR BAT	Indicação de nobreak com bateria sem autonomia, substituir bateria.		
MODO BATERIA TEMP EXCESSIVA	Indicação de nobreak com temperatura excessiva.		
INDICAÇÃO MODO TESTE			
MODO TESTE POTENCIA ALTA	MODO TESTE SOBRECARGA	MODO TESTE VERIFICAR BAT	MODO TESTE TEMP EXCESSIVA
INDICAÇÃO MODO BYPASS			
BYPASS MANUAL ATIVADO	Indicação de bypass acionado pela chave manual.		
MODO BYPASS POT EXCESSIVA	Indicação de nobreak em modo bypass com potência excessiva.		
MODO BYPASS TEMP EXCESSIVA	Indicação de nobreak em modo bypass com temperatura excessiva.		
MODO BYPASS VOLTA NORMAL	Indicação de nobreak em modo bypass voltando para online.		
INDICAÇÃO DE ERRO			
ERRO CURTO CIRCUITO	Indicação de nobreak desligado por curto-circuito na saída.		

ERRO SOBRECARGA	Indicação de nobreak desligado por excesso de carga na saída.
ERRO POTENCIA ALTA	Indicação de nobreak desligado por potência excessiva.
ERRO TEMP EXCESSIVA	Indicação de nobreak desligado por temperatura excessiva.
ERRO BARRAMENTO	Indicação de nobreak desligado por proteção no barramento.
ERRO TENSÃO SAÍDA	Indicação de nobreak desligado por tensão de saída fora da faixa.
INDICAÇÃO DOS PARÂMETROS DE GERENCIAMENTO DE ENERGIA	
V. REAL - V. SAÍDA - V. NOMINAL	Indicação de valores de tensão Real na entrada e na saída.
PERCENTUAL CARGA	Indicação de tensão das baterias e da porcentagem de carga da bateria.
POT. REAL - W. SAÍDA	Indicação da potência Real e da porcentagem da potência na saída.
INFORMAÇÕES ADICIONAIS	
TEMP. AMBIENTE - °C	Indicação de temperatura e porcentagem de rotação do ventilador.
POT. REAL - W. SAÍDA	Indicação da potência Real e potência aparente na saída.
POT. PICO - W. SAÍDA	Indicação de potência Real de pico e fator de potência da carga.
FREQ. SAÍDA - Hz	Indicação da tensão do barramento a frequência de saída.
INDICAÇÃO INTERFACE SNMP	
INTERFACE SNMP SEC2400	interface SNMP SEC2400 conectada.
INTERFACE ALPHA	interface NHS RS-232/USB conectada.
INTERFACE ALPHA	Nenhuma interface conectada.

\* Para visualizar as janelas de informações adicionais pressione o botão power, a última informação selecionada permanecerá ativa por aproximadamente 20 segundos.  
 \*\* Para desligar o nobreak pressione o botão power por 01 segundo.  
 \*\*\* CAMPAINHA: Ativa quando equipamento está em modo rede ou modo bateria com a potência acima da nominal (excesso de carga na saída)

### Instalação

- Para montagem em 120V utilizar cabo 3x4mm<sup>2</sup> e 220V utilizar cabo 3x2,5mm<sup>2</sup>
- Conecte o plugue de força a uma tomada da rede elétrica 120V/220V. Certifique-se do modelo adequado.
- Pressione o botão frontal até ouvir um b.p. (bip) e o equipamento nesta situação por um período de 12 horas para carregar as baterias.
- Após as 12 horas desligue o nobreak pressionando o botão frontal por um período maior que 2,5 segundos.
- Ligue os equipamentos na saída do nobreak e pressione novamente o botão frontal até ouvir um bip.
- Após a instalação neste procedimento o nobreak estará habilitado para uso, conforme condições de uso presentes neste manual.
- Não deixe o nobreak desligado da rede elétrica por um período superior a três meses.

**LOCAL DE INSTALAÇÃO:** Ventilado, Distante de fontes de calor; Sem exposição de luz solar direta; Livre de umidade excessiva ou contato com líquidos; Recomenda-se a utilização de Disjuntor curva C.

### Bateria

Nunca vise ou transporte o equipamento com bateria estacionária dentro. Sempre em necessário sob a tampa de manutenção retire a bateria, transportando-a separadamente e sempre na posição vertical, ou seja, com as pilas sempre voltadas para cima. Esta operação deverá ser realizada por um técnico capacitado.  
 As baterias utilizadas nos nobreaks NHS são projetadas para recuperação de ácido com as recomendações de fabricação. Evite a manipulação da solda e mantenha as condições de uso e operação. Não abra outros compartimentos para não ser exposto a gases das baterias NHS.  
 Em caso de acidente com vazamento de solução ácida da bateria, neutralize com bicarbonato de sódio. Em caso de contato com solução ácida na pele ou olhos, lave o local afetado com água corrente em abundância e procure ajuda médica. Não proibido o transporte de baterias estacionárias por via aérea.



**DESCARTE DE BATERIAS**  
 Baterias contêm substâncias que podem prejudicar o meio ambiente. Descarte de baterias em conformidade com a Resolução CONAMA 401/05. Tipos de Contaminantes: Fluoretos, Risco de Assinância Técnica e Clientes NHS.

**PRAC - Programa de Responsabilidade Ambiental Compartilhada.**  
 Para a conformidade com a Resolução CONAMA 401/05 do CONAMA - Conselho Nacional de Meio Ambiente que trata do descarte de baterias em conjunto com estabelecimentos ou empresas com as empresas PRAC TAMARANÁ, as quais possuem acordamentos sejam voluntários ou obrigatórios, como estabelecidos em lei.  
 O procedimento ambiental é adequado para o descarte de baterias. Ainda nos unidades regionais será conforme a lei, de responsabilidade compartilhada entre importador (PRAC), Revendedores, Distribuidores, Rede de Assistência Técnica e Clientes da NHS.  
 Este programa visa reduzir as quantidades importadas, as quantidades vendidas a cada Distribuidor e/ou Cliente e a reciclagem destas baterias a serem recicladas por um sistema compartilhado junto às Órgãos Federais e estaduais. O compromisso do cliente é uma relação de envio das baterias ao ponto de assistência técnica ou compartilhado nas unidades, tendo que a coleta e pontos de descarte são de responsabilidade da NHS ou por empresa específica em caso de Mercado. Cada distribuição possui PRAC e TAMARANÁ para as quantidades acumuladas.  
 Devido determinação legal e ambiental, aqueles que compram as baterias e os equipamentos originais das NHS.

Consulte: [rev.vendas@nhs.com.br](mailto:rev.vendas@nhs.com.br)

### Assistência técnica

Os equipamentos NHS somente devem ser fabricados após passarem por um rigoroso processo de testes com o objetivo de detectar eventuais defeitos de fabricação ou falhas de seus componentes, e assim garantir uma operação segura e livre de problemas.

- Antes de contatar a Assistência Técnica certifique-se de que o equipamento está corretamente instalado.
  - Certifique-se que o nobreak está ligado e ligado e que o nobreak está ligado.
  - Verifique se o fusível de entrada (traseira do equipamento) está em bom estado.
  - Verifique indicações visuais e sonoras do nobreak, conforme a tabela de Sinalizações e Diagnósticos de Problemas deste manual.
- Para solucionar o problema localize uma Assistência Técnica Autorizada NHS mais próxima da região.

### Garantia

O tempo de garantia deste equipamento está descrito na etiqueta de identificação do Produto, contendo a partir da data de compra. A NHS assegura a garantia contra defeitos de fabricação ou defeitos em suas peças e componentes internos, desde que mantidas as condições normais de uso e instalado de acordo com as instruções deste Manual do Usuário.

- Para reparos ou manipulações em garantia (parte provida, enviar o mesmo a uma revenda autorizada mais próxima imediatamente para a NHS).
- Despesas decorrentes de embalagem, transporte e seguro são de responsabilidade do usuário do produto.
- Danos decorrentes de enchimento, acidentes, inundações ou outras catástrofes naturais não são cobertos pela garantia.
- Esta garantia não anula o direito de reclamação ao fabricante.
- Esta garantia é automaticamente CANCELADA quando:
  - o equipamento não for armazenado em conformidade com as instruções deste manual;
  - o equipamento for submetido a reparos por pessoas ou empresas não autorizadas;
  - for constatado que o dano foi causado por quedas, acidentes, manipulação ou instalação inadequadas ou em desacordo com as especificações descritas neste manual;
  - a instalação não for feita de acordo com as normas técnicas aplicáveis, manuseio ou alteração;
  - for constatado que a bateria que acompanha o produto não é original do equipamento;
  - ocorrer vazamento de ácido da bateria devido ao transporte, manipulação ou utilização inadequada;
  - o equipamento for utilizado em ambiente sob condições severas não previstas neste manual.

**GARANTIA REDUZIDA:** Cabo e equipamento NHS for utilizado em aplicações sob condições em condições críticas, tais como: ambientes com temperatura excessiva ou instalado em condições submetidas a intempéries, como por exemplo, caixas instaladas sob incidência solar intensa, caixas instaladas sob efeito do mesmo em regiões úmidas, poeiras, locais confinados e com ventilação suficiente, e outras situações críticas similares às descritas. A garantia fica reduzida a 60 dias e no caso do equipamento conter bateria(s) a garantia destil(s) não se aplica.

**Regulamento para troca de equipamentos, fretes e deslocamento de técnicos:**  
 1) A garantia dos equipamentos está descrita na Etiqueta de identificação do Produto a partir da venda para o usuário final. O comprador tem a opção de compra na qual deverá constar o número da série do equipamento. Caso o cliente não tenha condições de comprar o equipamento de acordo com o regulamento de venda através da nota fiscal, valerá o prazo de 24 (vinte e quatro) meses a partir da data de fabricação.  
 2) Antes de enviar o equipamento para NHS e necessário uma consulta prévia ao suporte técnico da NHS, que analisará a situação e poderá autorizar o envio do mesmo através de transportadora com a qual a NHS possui convênio, desde que esteja de acordo com as condições abaixo:  
 a) A NHS paga os fretes de ida e de volta para nobreak com até 1m mês de uso, comprovado pela nota fiscal ou revenda para usuário.  
 b) A NHS paga o frete de ida ou de volta para nobreak com até três meses de uso, comprovado pela nota fiscal ou revenda para usuário.  
 c) A NHS não paga o frete para nobreaks com mais de três meses de uso, sendo o máximo da responsabilidade do usuário.  
 Não havendo nota fiscal de venda a garantia valerá pela data de fabricação do nobreak.

**IMPORTANTE:** Caso o cliente não consulte previamente a NHS ou se engane ao fazer a remessa, a NHS não pagará os fretes de equipamentos enviados por transportadora não conveniada, mesmo que a situação que originou a remessa seja efetivamente com a NHS e a transportadora. Assim, o cliente não poderá se responsabilizar por danos decorrentes de transporte inadequado e transportadora não conveniada com a NHS. A NHS também não efetua pagamento de fretes em caso de transporte inadequado ou em condições de risco.  
 3) A garantia do equipamento e o procedimento de manutenção no item 2, são válidos quanto a defeitos de fabricação. Caso sejam detectados problemas que justifiquem o cancelamento da garantia, conforme item GARANTIA neste manual, a NHS não pagará o frete. A NHS possui uma Rede de Assistência Técnica Autorizada, que podem ser consultada no site [www.nhs.com.br](http://www.nhs.com.br). A garantia dos equipamentos e peças não cobrem os danos de fabricação, portanto, a NHS não pagará o deslocamento do técnico de Assistência Técnica Autorizada, nem frete até a Assistência Técnica Autorizada. Caso ocorram casos sob estas condições, as despesas com deslocamento do técnico serão em conta do usuário.

**Contato**  
**SUPORTE TÉCNICO NHS**  
 Fone: (041) 2141-9230 / 2141-9231  
 e-mail: [assist@nhs.com.br](mailto:assist@nhs.com.br)  
**ASSISTÊNCIA TÉCNICA AUTORIZADA**  
 Acesso e endereço [www.nhs.com.br](http://www.nhs.com.br)

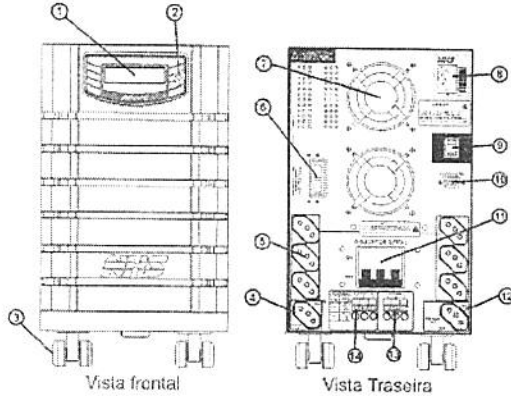




**Parabéns!**  
 VOCÊ ACABA DE ADQUIRIR UM NOBREAK COM A QUALIDADE NHS. CONHEÇA TODAS AS VANTAGENS QUE ESSE PRODUTO PODE OFERECER, UTILIZANDO TODOS OS RECURSOS DISPONÍVEIS NESSE MODELO.

**PRIME ON LINE 2000  
 PRIME ON LINE 3000  
 PRIME ON LINE 5000**

**Prime OL 2000VA, 3000VA e 5000VA**



1. Display
2. Botão Liga/desliga
3. Rodízios p/ movimentação
4. Tomada de saída Padrão NBR 14136 20A
5. Tomadas de saída padrão NBR 14136
6. Conector para expansão de bateria
7. Ventiladores
8. Etiqueta de identificação do produto
9. Chave Bypass manual
10. Interface de Comunicação
11. Disjuntor geral
12. Tomada de saída Padrão NBR 14136 20A
13. Bateria de saída
14. Bateria de entrada



[www.nhs.com.br](http://www.nhs.com.br)

Imagem: Laboratório

**Especificações técnicas**

Característica	PRIME OL 2000VA	PRIME OL 3000VA	PRIME OL 5000VA
Tensão de entrada nominal	Eivol Automático isolado		220V
Fase	Monofásico		
Faixa de Frequência	47Hz - 60Hz		
Faixa de tensão	90 - 145V (para 120V) / 105V-265V para 220V		105V-265V (para 220V)
SAÍDA			
Tensão saída nominal	120V ou 220V (Verifique o modo de aquisição)		220V
Frequência	50Hz - 60Hz		
Forma de onda	Senoidal		
Número de tomadas	3 Tomadas padrão NBR14136 + Bateria		
Tempo de transferência	0		
Faixa de tensão de saída em inversor	120V ±1% ou 220V ±1% (Verifique o modelo adquirido)		
Tensão de saída trifásica	Não		
Regulação automática no inversor	±0,5%		
Regulação estática no inversor	±1%		
POTÊNCIA			
Potência nominal (VAW)	2000VA/1430W	3000VA/2100W	5000VA/3500W
Potência de pico	1540W	2310W	3850W
Fator de potência	0,7		
Fator de custo	3,1		
PFC ativo	0,98		
BATERIA			
Quantidade	6x8Ah/12V	8x8Ah/12V	12x8Ah/12V
Tipo de bateria	Chumbo ácido selado VRLA livre de manutenção e à prova de vazamento		
Tensão de operação	72V	96V	144V
Tempo de recarga	10h até 90% descarregadas		
AUTONOMIA			
Carga Espor.	20 minutos		12min
Média carga	25 minutos		12min
Plena carga	9 minutos		5min
INTERFACE			
Interface de comunicação RS232, acompanha software de monitoramento de energia. SNMP opcional			
<b>PROTEÇÕES</b>			
Sobrecorrente entrada, Sub e sobre tensão entrada, Sobrecorrente saída, Sub e sobre tensão saída, Curto-circuito na saída, Descarga total da bateria, Desligamento por carga mínima, Sub e sobre frequência, Surto e picos tensão, Sobretensão da bateria, Sobretensão do transformador, Sobretensão da bateria, Energia de surto.			
<b>MECÂNICA</b>			
Dimensões	615 x 210 x 370 (mm)		
Peso	48kg	57kg	48,6kg
<b>AMBIENTE</b>			
Temperatura de operação	0° a 40°C Sem condensação		
Umidade relativa	0 a 90% Sem condensação		
<b>OUTROS</b>			
Tipo do microcontrolador	CISC		
Filtro EMI/RFI	Sim		

**Características gerais**

- Modelo Prime 2000VA e 3000VA
  - Tensão de entrada: bivolt automático isolado;
  - Tensão de saída nominal: 120V ou 220V (conforme modelo);
- Modelo Prime 5000VA
  - Tensão de entrada: 220V;
  - Tensão de saída nominal: 220V;
- Equipamento on line dupla conversão (AC para DC e DC para AC) com correção de fator de potência ativo e unilíneo que independa do tipo da carga (linear ou não linear) conectada ao nobreak;
- Controlado por processador digital do sinal (DSP) que monitora a qualidade da energia fornecida pela rede elétrica e a qualidade da tensão de saída
- Forma de onda de saída senoidal em sincronismo de fase com a rede;
- Sensores de saída sempre estáveis;
- Estabilidade na frequência de saída devido ao uso de cristal de alta precisão;
- Proteção contra curto-circuito na saída;
- Desligamento automático e proteção contra descarga total de bateria;
- Bypass automático e manual;
- Desligamento por potência excessiva;
- Desligamento por proteção de temperatura excessiva;
- Correção de fator de potência (PFC) na entrada, controlado digitalmente;
- Filtro de linha diferencial na entrada e saída, com varistor óxido metálico para atenuar os efeitos de descargas atmosféricas;
- Painel de sinalização através de display LCD possibilitando a supervisão do estado da rede, bateria, inversor, bypass e potência consumida;
- Alarme visual e auditivo de potência excessiva;
- Controle de velocidade do ventilador de acordo com a potência e temperatura do Nobreak;
- Software de monitoramento de energia incluso e interface de comunicação SNMP opcional;
- Monitoração e armazenamento contínuo das medidas de tensão, potência e estado geral com arquivamento e visualização gráfica;
- Interface SNMP opcional, que permite medição e controle remoto;
- Update de firmware com PC via interface RS 232 ou USB.

**Aplicações**

Microcomputadores, máquinas e rotaciones, câmeras de segurança, estações de rádio, terminais de pontos de venda (PDVs), cargas com e sem PFC

**Operação típica**

PRIME ON LINE 2000VA	10 micros	PRIME ON LINE 3000VA	14 micros
PRIME ON LINE 5000VA	18 micros		

[www.nhs.com.br](http://www.nhs.com.br)



### Cuidados e recomendações

- Para usufruir de todos os recursos e benefícios do nobreak é altamente recomendado:
  - Garantir instalações da rede elétrica em conformidade com a norma ABNT NBR 5410 (Instalações Elétricas de Baixa Tensão)
  - Recomenda-se a utilização do Disjuntor curva C
  - Manter a integridade e uso do pino central (terra) do cabo de força
  - Manter as aberturas de ventilação do nobreak desobstruídas e com distância suficiente para permitir ventilação adequada
  - Não retirar a tampa do equipamento. Este procedimento deverá ser efetuado somente por técnicos devidamente qualificados e autorizados
  - Não desligar o nobreak por um período superior a três meses para resguardar o desempenho das baterias
  - Não transportar o equipamento por via aérea
  - Estes modelos de nobreaks não foram projetados para uso em equipamentos hospitalares ou equipamentos médicos de sustentação à vida.

### Sinalização e Diagnóstico de Problemas

Através da tabela abaixo é possível identificar todos os estados do nobreak e solucionar os problemas mais comuns de instalação ou funcionamento do equipamento. Caso o problema persista entre em contato com o Suporte Técnico da NHS ou ligue para uma de nossas vendas.

ÍNDICE	Descrição			
TESTE ON LINE (PRIME COXIA)	Mensagem inicial - identificação do modelo do equipamento.			
INDICAZÃO DE PROBLEMAS	Mensagem de sinalização do equipamento.			
<b>INDICAZÃO MODO REDE</b>				
MODO REDE (PRIME UNIDADE)	Indicação de nobreak em rede normal.			
MODO REDE (PRIME UNIDADE) TEMP. EXCESSIVA	Indicação de nobreak em rede com temperatura excessiva.			
MODO REDE (PRIME UNIDADE) BATERIA	Indicação de nobreak em rede, substitua bateria.			
MODO REDE (PRIME UNIDADE) BATERIA BAIXA	Indicação de nobreak em modo rede com nível da carga da bateria.			
MODO REDE (PRIME UNIDADE) SOBRECARGA	Indicação de nobreak em modo rede com nível da carga da bateria.			
<b>INDICAZÃO MODO BATERIA</b>				
MODO BATERIA (PRIME UNIDADE) POT. MIN. MIN	Indicação de nobreak sem carga na saída e tempo restante para desligamento.			
MODO BATERIA (PRIME UNIDADE) SOBRECARGA	Indicação de nobreak em modo bateria com bateria desregulada.			
MODO BATERIA (PRIME UNIDADE) RECAR. ANORMAL	Indicação de nobreak a recarregando a carga normalmente.			
MODO BATERIA (PRIME UNIDADE) SOBRECARGA	Indicação de nobreak com potência acima da nominal.			
MODO BATERIA (PRIME UNIDADE) BATERIA BAIXA	Indicação de nobreak com bateria sem autonomia, substitua bateria.			
MODO BATERIA (PRIME UNIDADE) TEMP. EXCESSIVA	Indicação de nobreak com temperatura excessiva.			
<b>INDICAZÃO MODO TESTE</b>				
MODO TESTE (PRIME UNIDADE) POT. MIN. MIN	MODO TESTE (PRIME UNIDADE) BATERIA	MODO TESTE (PRIME UNIDADE) SOBRECARGA	MODO TESTE (PRIME UNIDADE) VERIFICAR BAI	MODO TESTE (PRIME UNIDADE) TEMP. EXCESSIVA
Indicação de bypass acionado pela chave manual.				
Indicação de nobreak em modo bypass com potência excessiva.				
Indicação de nobreak em modo bypass com temperatura excessiva.				
Indicação de nobreak em modo bypass voltando para rede.				
<b>INDICAZÃO DESLIGAMENTO</b>				
Indicação de nobreak desligado por curto-circuito na saída.				

DESILGAMENTO POR SOBRECARGA	Indicação de nobreak desligado por excesso de carga na saída.
DESILGAMENTO POR POTENCIA MINIMA	Indicação de nobreak desligado por potencia minima
DESILGAMENTO POR TEMPERATURA EXCESSIVA	Indicação de nobreak desligado por temperatura excessiva.
DESILGAMENTO POR PROTEÇÃO NO BARRAMENTO	Indicação de nobreak desligado por proteção no barramento.
DESILGAMENTO POR TENSÃO BAIXA	Indicação de nobreak desligado por tensão da saída fora da faixa.
<b>INDICAZÃO DOS PARÂMETROS DE GERENCIAMENTO DE ENERGIA</b>	
V. REAL = V	Indicação de valores de tensão Real na entrada e na saída.
V. SAÍDA = V	Indicação de tensão das baterias e da porcentagem de carga da bateria.
KVA. RA = V	Indicação de potência Real e da porcentagem de potência na saída.
POTÊNCIA = W	Indicação de potência Real e da porcentagem de potência na saída.
<b>INDICAZÃO DOS ADICIONAIS</b>	
TEMP. = °C	Indicação de temperatura e porcentagem de rotação do ventilador.
VENT. = %	Indicação de temperatura e porcentagem de rotação do ventilador.
POT. REAL = W	Indicação de potência Real e potência aparente na saída.
POT. AP. = VA	Indicação de potência Real e potência aparente na saída.
POT. TICO = W	Indicação de potência Real de pico e fator de potência de carga.
FF. CORR. = %	Indicação de potência Real de pico e fator de potência de carga.
V. BUS = V	Indicação da tensão do barramento e frequência de saída.
FREQ. = HZ	Indicação da tensão do barramento e frequência de saída.
<b>INDICAZÃO INTERFACE SNMP</b>	
INTERFACE I/O (RJ45) SNMP SEC2400	Interface SNMP SEC2400 conectada.
INTERFACE I/O (RJ45) RS-232/USB	Interface NHS RS-232/USB conectada.
INTERFACE I/O (RJ45) RS-232/USB	Interface NHS RS-232/USB conectada.
INTERFACE I/O (RJ45) RS-232/USB	Nenhuma interface conectada.

\* Para o teste de carga de 15 minutos, a carga deve ser conectada e o teste realizado em um ambiente com temperatura ambiente de 20 graus Celsius.  
 \* Para o teste de sobrecarga, a carga deve ser conectada e o teste realizado em um ambiente com temperatura ambiente de 20 graus Celsius.  
 \* Para o teste de temperatura, a carga deve ser conectada e o teste realizado em um ambiente com temperatura ambiente de 20 graus Celsius.

### Instalação

- Para alimentação em 120V a 220V utilizar cabo 3x2,5mm<sup>2</sup>
- Conecte o plugue de força a uma tomada da rede elétrica 120V/220V (Certifique-se do modelo adquirido).
- Pressione o botão frontal até ouvir um bip, depois o equipamento está pronto para ser utilizado por um período de 12 horas (para energia de backup).
- Após as 12 horas de backup o nobreak permanecerá e ficará pronto por um período maior que 2,5 segundos.
- Ligar os equipamentos na saída do nobreak e pressionar novamente o botão frontal até ouvir um bip.
- Após a realização deste procedimento o nobreak estará habilitado para uso, conforme condições de uso presentes neste manual.

Não deixe o nobreak desligado da rede elétrica por um período superior a três meses.

**LOCAL DE INSTALAÇÃO:** Ventilado, distância de fonte de calor, sem incidência de luz solar direta, livre de umidade excessiva ou contato com líquidos.

### Bateria

Nunca vire ou transporte o equipamento com bateria estacionária dentro. Sempre que necessário, retire a tampa do equipamento retire a bateria, transportando-a separadamente e sempre na posição vertical, ou seja, com as placas sempre voltadas para cima. Esta operação deve ser realizada por um técnico capacitado.  
 As baterias utilizadas nos nobreaks NHS são projetadas para receber recarga de acordo com as recomendações do fabricante, de modo a prolongar a sua vida útil e minimizar os riscos de danos durante a operação. Não utilize outros carregadores para recarregar as baterias dos nobreaks NHS.  
 Em caso de acidente com vazamento da solução eletrolítica da bateria, neutralize com bicarbonato de sódio. Limpe o contato com a solução eletrolítica no pó de carbonato, lave o local afetado com água corrente em abundância e procure ajuda médica se for proibido o transporte de baterias residenciais por via aérea.

**DESCARTE DE BATERIAS**  
 Retire as baterias de maneira que não prejudique o meio ambiente. Descarte as baterias em conformidade com a Resolução CONAMAQ 07/03, Todos os Distribuidores, Revendedores, Rede de Assistência Técnica e Clientes NHS.

**PRAC - Programa de Responsabilidade Ambiental Compartilhada.**  
 Para conformidade com a Resolução CONAMAQ 001/06 do CONAMAQ - Conselho Nacional do Meio Ambiente que trata do descarte de baterias químicas, estabelecemos uma parceria com as empresas PRAC & TAMARANA, para que nossos produtos sejam "ecologicamente corretos", como é o caso desta linha ambiental.  
 O procedimento ambientalmente adequado para Descarte de Baterias Químicas Ação nas unidades operacionais será conforme a lista de responsabilidades compartilhadas entre Inspetores (IR), Revendedores, Distribuidores, Rede de Assistência Técnica e Clientes NHS.  
 Esta programa visa monitorar as quantidades vendidas a cada Distribuidor, Cliente e a respectiva coletada de baterias a serem entregues para nosso parceiro (Instituto) nos Órgãos Federais competentes.  
 O compromisso do cliente é com relação ao envio das baterias ao ponto de assistência técnica ou comercialização das mesmas, sendo que a coleta e o transporte serão de responsabilidade da NHS ou por empresa especializada em nosso Plano de Gestão Ambiental pelo PRAC & TAMARANA para as quantidades acumuladas.  
 Devem ser fornecidas as informações legais e obrigatórias, que constam em nossos manuais de equipamentos originais e das NHS.

Contato: [respostas@nhs.com.br](mailto:respostas@nhs.com.br)

### Assistência técnica

Os equipamentos NHS somente serão enviados para uma rigorosa inspeção de testes, com o objetivo de detectar eventual defeito de fabricação ou falha de seus componentes, e assim garantir uma operação segura e livre de problemas.

- Antes de contactar a assistência técnica certifique-se de que o equipamento está corretamente instalado;
  - a. Verifique se que o nobreak está ligado e que o nobreak está ligado;
  - b. Verifique se o fuso de entrada (através do equipamento) está em bom estado;
  - c. Verifique a indicação visual e sonora do nobreak, conforme a tabela de Sinalizações e Diagnósticos do Primeiro Manual deste manual.
- Perseverando o problema localize uma Assistência Técnica Autorizada NHS mais próxima da região.

### Garantia

O tempo de garantia deste equipamento está descrito na Etiqueta de Identificação do Produto, contido a parte da sua caixa de origem. A NHS assegura a garantia contra defeitos de fabricação ou defeitos em suas peças e componentes internos, desde que estejam de acordo com as condições normais de uso e instalação, de acordo com as instruções deste Manual do Usuário.  
 Para resguardar a manutenção em garantia deste produto, enviar o mesmo a uma unidade assistida mais próxima ou diretamente para a NHS.  
 Despesas decorrentes do embarque, transporte e seguro são de responsabilidade do usuário do produto.  
 Danos decorrentes de raios, incêndios, inundações ou outras catástrofes naturais não são cobertos pela garantia.  
 Esta garantia não assegura o direito de visita técnica domiciliar.  
 Esta garantia é automaticamente CANCELADA quando:  
 - o equipamento for utilizado em conformidade com as instruções deste manual;  
 - o equipamento for submetido a reparos por pessoas ou empresas não autorizadas;  
 - for constatado que o cliente foi utilizado por pessoas, aderentes, manuseio ou instalação inadequadas em desacordo com as especificações descritas neste manual;  
 - a etiqueta com o número de série original do fabricante, ratificada ou a lerada;  
 - for retirado ou inutilizado o pino central control do plugue do cabo de força;  
 - for constatado que a bateria que acompanha o produto não é original do equipamento;  
 - houver aumento de nível do eletrólito devido ao transporte, manipulação ou utilização inadequada;  
 - o equipamento for utilizado em ambiente não controlado (seu nível não estiver no manual).

**GARANTIA REDUZIDA:** Caso o equipamento NHS for utilizado em condições ambientais críticas, tais como umidade ou temperatura excessivas ou instalado em condições subótimas, como por exemplo, em locais habitados sob incidência solar intensa, locais instalados sob efeito da maré em regiões litorâneas, pontes, locais confinados e sem ventilação suficiente e outras condições críticas similares aos descritos, a garantia fica reduzida a 02 (dois) anos de funcionamento contada a partir da data de fabricação.

- Requisito para troca de equipamentos, fretes e deslocamento de técnicos:**
- 1) A troca dos equipamentos está descrita na Etiqueta de Identificação do Produto a partir da venda para o usuário final, comprovado com a nota fiscal de compra na qual deverá constar o número de série do equipamento. Caso o usuário não tenha condições de comprovar a data de aquisição do equipamento da seguinte maneira: valerá o prazo de 24 (vinte e quatro) meses a partir da data de fabricação.
  - 2) Antes de enviar o equipamento para NHS é necessário uma consulta prévia ao suporte técnico da NHS, que analisará a situação e poderá autorizar o envio do mesmo através de uma transportadora com a qual a NHS possui convênio, desde que esteja de acordo com as condições abaixo:
    - a) A NHS paga os fretes de ida e de volta para nobreak com até um mês de uso, comprovado pela nota fiscal da venda para o usuário;
    - b) A NHS paga o frete de ida ou de volta para nobreak com até três meses de uso, comprovado pela nota fiscal da venda para o usuário;
    - c) A NHS não paga o frete para nobreaks com mais de três meses de uso, sendo o mesmo de responsabilidade do usuário.

**Não havendo nota fiscal de venda a garantia valerá pela data de fabricação do nobreak**

**IMPORTANTE:** Caso o cliente não consulte previamente a NHS ou se engaje no fazer e desfazer, a NHS não pagará os fretes de equipamentos enviados por transportadora não conveniada, mesmo que o fuso que originou a reclamação esteja em conformidade com os itens 1 e 2 acima. Assim, o frete não será coberto pela NHS, o comprador ou transportador não terá direito a transportadora enviar a carga a qualquer custo, a NHS também não efetuará pagamento de frete enviados por transportadora conveniada.  
 3) A garantia de equipamento e o produto em si, mencionado no item 2, são válidos quanto a defeitos de fabricação. Caso sejam detectados problemas que justifiquem o cancelamento da garantia, conforme item GARANTIA deste manual, a NHS não pagará o frete.  
 4) A NHS possui uma rede de Assistência Técnica Autorizada, que poderá ser consultada no site [www.nhs.com.br](http://www.nhs.com.br). A garantia dos equipamentos é dada no âmbito da rede de Autorizadas, portanto, a NHS não pagará deslocamento de técnicos de Assistência Técnica Autorizada, nem frete até a Assistência Técnica Autorizada. Caso ocorram casos com estas necessidades, as despesas com deslocamento ou frete serão por conta do usuário.

### Contato

**SUPORTE TÉCNICO NHS**  
 Fone: (041) 2114-9230 / 2114-1623  
 e-mail: [assis@nhs.com.br](mailto:assis@nhs.com.br)

**ASSISTÊNCIA TÉCNICA AUTORIZADA**  
 Assessoria em energia [www.nhs.com.br](http://www.nhs.com.br)

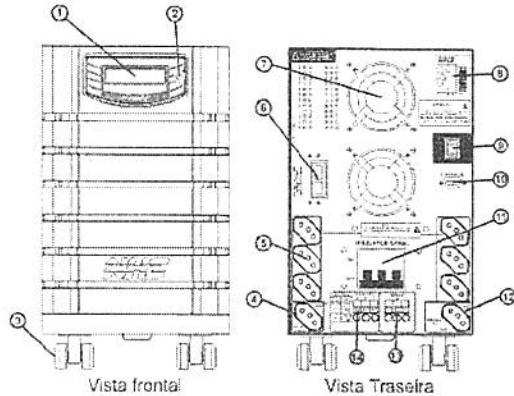


**Parabéns!**

VOCÊ ACABA DE ADQUIRIR UM NOBREAK COM A QUALIDADE NHS. CONHEÇA TODAS AS VANTAGENS QUE ESSE PRODUTO PODE OFERECER, UTILIZANDO TODOS OS RECURSOS DISPONÍVEIS NESSE MODELO.

**PRIME ON LINE 2000  
PRIME ON LINE 3000  
PRIME ON LINE 5000**

**Prime OL 2000VA, 3000VA e 5000VA**



1. Display
2. Botão Liga/desliga
3. Rodízios p/ movimentação
4. Tomada de saída Padrão NBR 14136 20A
5. Tomada de saída padrão NBR 14136
6. Conector para expansão de bateria
7. Ventiladores
8. Etiqueta de identificação do produto
9. Chave Bypass manual
10. Interface de Comunicação
11. Disjuntor geral
12. Tomada de saída Padrão NBR 14136 20A
13. Borneira de saída
14. Borneira de entrada



[www.nhs.com.br](http://www.nhs.com.br)

**Especificações técnicas**

ESPECIFICAÇÃO	PRIME OL 2000VA	PRIME OL 3000VA	PRIME OL 5000VA
Tensão de entrada nominal	Esvlt Automático isolado		220V
Fase	Monofásico		
Faixa de Frequência	47Hz - 63Hz		
Faixa de tensão	99 - 145V (para 120V) / 105V-205V (para 220V)		165V-265V (para 220V)
SACA			
Tensão saída nominal	120V ou 220V ( Verifique o modelo adquirido)		220V
Frequência	50Hz - 60Hz		
Forma de onda	Senoidal		
Número de tomadas	4 Tomadas padrão NBR14136 + Bateria		
Tempo de transferência	0		
Faixa de tensão de saída em inverter	120V ±1% ou 220V ±1% ( Verifique o modelo adquirido)		
Tensão de saída selecionável	Não		
Regulação dinâmica no inverter	±4%		
Regulação estática no inverter	±1%		
POTÊNCIA			
Potência nominal (VA/W)	2000VA/1400W	3000VA/2100W	5000VA/3600W
Potência de pico	1540W	2310W	3600W
Fator de potência	0,7		
Fator de crista	3,1		
PF-C ativo	0,99		
BATERIA			
Quantidade	6x9Ah 12V	8x9Ah 12V	12x9Ah 12V
Tipo de bateria	Chumbo ácido selado VRLA livre de manutenção e à prova de vazamento		
Tensão de operação	72V	96V	144V
Tempo de recarga	10h após 90% descarregadas		
AUTONOMIA			
Carga típica	20 minutos		15min
Méx carga	25 minutos		12min
Plena carga	9 minutos		5min
INTERFACE	Interface de comunicação RS232, aceita para software de monitoramento de energia, SNMP opcional		
PROTEÇÕES	Sobrecorrente entrada, Sub e sobre tensão entrada, Sobrecorrente saída, Sub e sobre tensão saída, Curto-circuito na saída, Descarga total da bateria, Desligamento por carga mínima, Sub e sobre frequência, Curto e pico de linha, Sobretensão na do inverter, Sobretensão da do transformador, Sobretensão da bateria, Energia fa curto		
MECÂNICA			
Dimensões	615 x 210 x 370 (mm)		
Peso	46kg	57kg	46,8kg
AMBIENTE			
Temperatura de operação	0° a 40°C Sem condensação		
Umidade relativa	6 a 95% Sem condensação		
OUTROS			
Tipo de microcontrolador	DSC		
Filtro EMI/RFI	Sim		

**Características gerais**

- **Modelo Prime 2000VA e 3000VA**
  - Tensão de entrada: bivolt automático isolado;
  - Tensão de saída nominal: 120V ou 220V (conforme modelo);
- **Modelo Prime 5000VA**
  - Tensão de entrada: 220V;
  - Tensão de saída nominal: 220V;
- Equipamento on line dupla conversão (AC para DC e DC para AC) com correção de fator de potência ativo e unitário que independe do tipo de carga (linear ou não linear) conectada ao nobreak;
- Controlado por processador digital de sinais (DSP) que monitora a qualidade da energia fornecida pela rede elétrica e a qualidade da senóide de saída;
- Forma de onda de saída senoidal em sincronismo de fase com a rede;
- Senóide de saída sempre estável;
- Estabilidade na frequência de saída devido ao uso de cristal de alta precisão;
- Proteção contra curto-circuito na saída;
- Desligamento automático e proteção contra descarga total de bateria;
- Bypass automático e manual;
- Desligamento por potência excessiva;
- Desligamento por proteção de temperatura excessiva;
- Correção do fator de potência (PF-C) na entrada, controlado digitalmente;
- Filtro de linha diferencial na entrada e saída, com varistor óxido metálico para atenuar os efeitos de descargas atmosféricas;
- Painel de sinalização através de display LCD possibilitando a supervisão do estado da rede, bateria, inverter, bypass e potência consumida;
- Alarme visual e auditivo de potência excessiva;
- Controle de velocidade do ventilador de acordo com a potência e temperatura do Nobreak;
- Software de monitoramento de energia incluso e Interface de comunicação SNMP opcional;
- Monitoração e armazenamento contínuo das medidas de tensão, potência e estado geral com armazenamento e visualização gráfica;
- Interface SNMP opcional, que permite medidas e controle remoto;
- Update de firmware com PC via interface RS-232 ou USB.

**Aplicações**

Microcomputador, modem e roteadores, caixa registradora, balanças eletrônicas, terminais de pontos de venda (PDVs), cargas com e sem PFC

**Operação típica**

PRIME ON LINE 2000VA	10 micros	PRIME ON LINE 3000VA	14 micros
PRIME ON LINE 5000VA	18 micros		

imagens ilustrativas

361  
Y

### Cuidados e recomendações

- Para usufruir de todos os recursos e benefícios do nobreak é altamente recomendado:
  - Garantir instalações da rede elétrica em conformidade com a norma ABNT NBR 5410 (Instalações Elétricas de Baixa Tensão)
  - Recomendar-se a utilização de Disjuntor curva C
  - Manter a integridade e uso do pino central (terra) do cabo de força
  - Manter as aberturas de ventilação do nobreak desobstruídas e com distância suficiente para permitir ventilação adequada
  - Não misturar a tampa do equipamento. Este procedimento deverá ser efetuado somente por técnicos devidamente qualificados e autorizados
  - Não deixar o nobreak por um período superior a três meses para resguardar o desempenho em baterias
  - Não transportar o equipamento por via aérea
  - Estes modelos de nobreaks não foram projetados para uso em equipamentos hospitalares ou equipamentos médicos de sustentação à vida.

### Sinalização e Diagnóstico de Problemas

Através da tabela abaixo é possível identificar todos os estados do nobreak e solucionar os problemas mais comuns de instalação ou funcionamento do equipamento. Caso o problema persista entre em contato com o Suporte Técnico da NHS ou seja para uma de nossas revendas.

INDICADOR	INDICAÇÃO			
NFS ON LINE PRIME LINHA	Mensagem crítica - Indicação do modelo do equipamento			
INDICAZINHO	Mensagem inicialização do equipamento			
<b>INDICAÇÃO MODO REDE</b>				
MODO REDE ONLINE	Indicação do nobreak em rede normal			
MODO REDE TEMP EXCESSIVA	Indicação de nobreak em rede com temperatura excessiva.			
MODO REDE VERIFICAR BATERIA	Indicação de nobreak em modo rede, substituir bateria			
MODO REDE BATERIA BAIXA	Indicação de nobreak em modo rede com potência acima da nominal.			
<b>INDICAÇÃO MODO BATERIA</b>				
MODO BATERIA POT MHI - MBI	Indicação de nobreak sem carga na saída e tempo restante para desligamento.			
MODO BATERIA BATERIA BAIXA	Indicação de nobreak em modo bateria com bateria desregulada.			
MODO BATERIA REDE ANORMAL	Indicação de nobreak alimentando a carga normalmente.			
MODO BATERIA SOLICITA CARGA	Indicação de nobreak com potência acima da nominal.			
MODO BATERIA VERIFICAR BAT	Indicação de nobreak com bateria sem autonomia, substituir bateria.			
MODO BATERIA TEMP EXCESSIVA	Indicação de nobreak com temperatura excessiva.			
<b>INDICAÇÃO MODO TESTE</b>				
MODO TESTE POT MHI - MBI	MODO TESTE REDE ANORMAL	MODO TESTE SOLICITA CARGA	MODO TESTE VERIFICAR BAT	MODO TESTE TEMP EXCESSIVA
<b>INDICAÇÃO MODO BYPASS</b>				
MODO BYPASS ADICIONADO	Indicação de bypass acionado pela chave manual			
MODO BYPASS TEMP EXCESSIVA	Indicação de nobreak em modo bypass com potência excessiva			
MODO BYPASS TEMP EXCESSIVA	Indicação de nobreak em modo bypass com temperatura excessiva.			
MODO BYPASS VOLTAGEM	Indicação de nobreak em modo bypass voltando para online			
<b>INDICAÇÃO DESLIGAMENTO</b>				
DESLIGAMENTO POR CURTO CIRCUITO	Indicação de nobreak desligado por curto-circuito na saída.			

DESLIGAMENTO POR SOBRECARGA	Indicação de nobreak desligado por excesso de carga na saída
DESLIGAMENTO POR TENSÃO BAIXA	Indicação de nobreak desligado por tensão mínima
DESLIGAMENTO POR TEMP EXCESSIVA	Indicação de nobreak desligado por temperatura excessiva.
DESLIGAMENTO POR PROTEÇÃO BATERIA	Indicação de nobreak desligado por proteção no carregamento.
DESLIGAMENTO POR TENSÃO SAÍDA	Indicação de nobreak desligado por tensão de saída fora da faixa.
<b>INDICAÇÃO DOS PARÂMETROS DE DESEMPENHO DE ENERGIA</b>	
V TENSÃO = V	Indicação de valores de tensão Real na entrada e na saída
W SAÍDA = W	Indicação de tensão das baterias e da porcentagem de carga da bateria
POTÊNCIA = W	Indicação de potência Real e da porcentagem da potência na saída.
<b>INFORMAÇÕES ADICIONAIS</b>	
TEMP = °C	Indicação de temperatura e porcentagem de rotação do ventilador.
REU REAL = W	Indicação de potência Real e potência aparente na saída.
POT APARENTE = VA	Indicação de potência Real de peso e fator de potência de carga.
FREQ = Hz	Indicação de tensão do parâmetro e frequência de saída.
<b>INDICAÇÃO INTERFACE SNMP</b>	
INTERFACE ATIVA SNMP/TELNET	Interface SNMP/SEC2400 conectada
INTERFACE ATIVA RS-232/USB	Interface RS-232/USB conectada
INTERFACE ATIVA SERIAL	Nenhuma interface conectada.

\* Para visualizar as demais informações adicionais pressione o botão menu e utilize a tecla de seta para navegar até a informação desejada. Pressione a tecla de seta para visualizar as informações de 20 segundos.  
\* Para desligar o nobreak pressione o botão power por 21 segundos.  
\* O CAMPANHA: Após quando o equipamento está em modo rede ou modo bateria com a potência acima da nominal (excesso de carga na saída).

### Instalação

- Para alimentação em 120V e 220V utilizar cabo 3x2,3mm²
- Conecte o plugue de força a uma tomada da rede elétrica 120V/220V (Certifique-se do modelo adquirido)
- Pressione o botão frontal até ouvir um bip, deixe o equipamento nesta situação por um período de 12 horas para corrigir as baterias;
- Após as 12 horas desligue o nobreak pressionando o botão frontal por um período maior que 2,5 segundos
- Ligados os equipamentos na saída do nobreak e pressione novamente o botão frontal até ouvir um bip;
- Após a realização deste procedimento o nobreak estará habilitado para uso, conforme condições de uso presentes neste manual

Não deixe o nobreak desligado da rede elétrica por um período superior a três meses.

**LOCAL DE INSTALAÇÃO:** Ventilado, distante do fonte de calor, Sem incidência de luz solar direta, Livre da umidade excessiva ou contato com líquidos

### Bateria

Nunca vise ao transporte o equipamento com bateria estacionária dentro. Sempre que necessário, volte a tempo do equipamento a uma bateria, transportando-a separadamente e sempre na posição vertical, ou seja, com as rodas sempre voltadas para cima. Esta operação deverá ser efetuada por um técnico capacitado.

As baterias utilizadas nos nobreaks NHS são projetadas para receber recarga de acordo com as recomendações do fabricante, de modo a prolongar a sua vida útil e mantê-las em condições de uso e operação. Não utilize outros carregadores para recarregar a recarga das baterias dos nobreaks NHS.

Em caso de déficit com vazamento de solução ácida da bateria, neutralize com bicarbonato de sódio. Em caso de contato com a solução ácida na pele ou olhos, lave o local afetado com água corrente em abundância e procure um médico. É proibido o transporte de bateria estacionária por via aérea.



### DESCARTE DE BATERIAS

Baterias com resíduos ácidos que podem prejudicar o meio ambiente. Descarte de baterias em conformidade com a Resolução CONAMA 401/08. Todos os Distribuidores, Revendedores, Rede de Assistência Técnica e Clientes NHS.

### PRAC - Programa de Responsabilidade Ambiental Compartilhada.

Para a conformidade com a Resolução CONAMA 401/08 do CONAMA - Conselho Nacional de Meio Ambiente que trata do Descarte de Baterias e outros ácidos, estabelecemos uma parceria com as empresas PRAC & TAMARANA, que nos oferece procedimentos seguros e ecológicos para o descarte, como estipula esta lei ambiental.

O programa não ambientalmente adequado para Descarte de Baterias Chumbo Ácido nas unidades operacionais será realizado, em responsabilidade compartilhada entre Inovator (IR), Revendedores, Distribuidores, Rede de Assistência Técnica e Clientes NHS.

Esta parceria visa controlar as quantidades importadas, as quantidades vendidas a cada Distribuidor e a Clientes e a respectiva coleta das baterias a serem recicladas para não comprometer tanto as Órgãos Federais como os Clientes e o compromisso do cliente e sem relação ao envio das baterias ao ponto de assistência técnica ou comercialização das mesmas, sendo que a coleta e os pontos serão de responsabilidade da NHS ou por empresa específica em nosso Plano de Coleta de Resíduos pelo PRAC & TAMARANA para as localidades cadastradas.

Devido determinação legal a respeito do descarte, as vendas de baterias e dos equipamentos seguirão as regras NHS.

Contato: [marketing@nhs.com.br](mailto:marketing@nhs.com.br)

### Assistência técnica

Os equipamentos NHS somente saem da fábrica após passarem por uma rigorosa sequência de testes com o objetivo de detectar eventuais defeitos de fabricação ou falta de seus componentes, e assim garantir uma operação segura e livre de problemas.

Antes de contatar uma Assistência Técnica certifique-se de que o equipamento está corretamente instalado.

- Certifique-se que o nobreak está ligado à tomada e que o nobreak está ligado;
  - Verifique se o fuso de entrada (teste do equipamento) está em bom estado;
  - Verifique a instalação visual e sonora do nobreak, conforme a tabela de Sinalizações e Diagnósticos do Problemas deste manual.
- Permaneça no problema localize uma Assistência Técnica Autorizada NHS mais próxima da região

### Garantia

O tempo de garantia deste equipamento está descrito na Etiqueta de Identificação do Produto, contendo o perfil de sua classe de consumo. A NHS assegura a garantia contra defeitos de fabricação ou danos em seus peças e componentes internos, desde que os motivos de condições normais de uso e instalação de acordo com as instruções deste Manual do Usuário.

Para reparos ou substituições esta garantia cobre o produto, o valor mesmo a uma revenda autorizada mais próxima ou diretamente para a NHS.

Despeje o conteúdo da embalagem, transporte e segurança de responsabilidade do usuário do produto.

Danos decorrentes de raios, incêndios, manipulação ou outras causas naturais não são cobertos pela garantia.

Esta garantia não assegura o direito de visita técnica domiciliar.

Esta garantia é automaticamente CANCELADA quando:

- o equipamento não for alocado em conformidade com as instruções deste manual;
- o equipamento sofrer substituição e reparos por pessoas ou empresas não autorizadas;
- for constatado que o dano foi ocasionado por quedas, acidentes, manipulação ou instalação inadequada ou em desacordo com as especificações descritas neste manual;
- o dano com o número de série original do técnico for reparado, reutilizado ou reatado;
- for efetuado o injeção de óleo de terra dentro do plugue de conexão de força;
- for constatado que a bateria que acompanha o produto não é original do equipamento;
- ocorrer vazamento de ácido de bateria dentro do transporte, manipulação ou utilização inadequada;
- o equipamento for utilizado em ambiente sob condições e severas não previstas neste manual.

**GARANTIA REDUZIDA** Caso o equipamento NHS for utilizado em condições ambientais adversas, isto como umidade excessiva, temperatura excessiva ou instalado em condições subterrâneas que originam umidade, locais com alta incidência solar intensa, locais instalados sem efeito de ventilação em regiões montanhosas, costas, locais confinados e sem ventilação suficiente, e outras situações criadas em áreas desérticas, a garantia fica reduzida a 90 dias e no caso do equipamento contar bateria(s) a garantia desta(s) fica cancelada.

### Requisito para troca de equipamentos, fustes e deslocamento de técnicos;

- A garantia dos equipamentos está descrito na Etiqueta de Identificação do Produto a partir da venda para o usuário final contratado com a nota fiscal de compra na qual deverá constar o número de série do equipamento. Caso o usuário não tenha condições de comprar o equipamento de reposição do equipamento através da nota fiscal, valerá o prazo de 24 (vinte e quatro) meses a partir da data de fabricação.
- Antes de enviar o equipamento para NHS é necessário uma consulta prévia ao suporte técnico da NHS, que analisará a situação e poderá autorizar o envio do mesmo através de transportadora com a qual a NHS possui convênio, desde que esteja de acordo com as condições abaixo:
  - A NHS paga os fretes de ida e de volta: para nobreak com até três meses de uso, comprovado pela nota fiscal da revenda para usuário;
  - A NHS paga o frete de ida ou de frete de volta: para nobreak com até três meses de uso, comprovado pela nota fiscal da revenda para usuário;
  - A NHS não paga o frete: para nobreaks com mais de três meses de uso, sendo o mesmo de responsabilidade do usuário.

Não havendo nota fiscal de venda a garantia valerá pela data de fabricação do nobreak

**IMPORTANTE** Caso o cliente não consulte previamente a NHS ou se engane ao fazer a compra, a NHS não pagará os fretes de equipamentos enviados por transportadora não autorizada, mesmo que a ligação que originou a mesma seja o em conformidade com os fins e a saúde. Assim, o frete não será coberto pela NHS, o responsável pelo transporte não será coberto e a transportadora efetuará a devolução dos equipamentos em nome próprio. A NHS também não efetuará pagamento de frete enviados por transportadora contratada, caso a situação se encaixe na condição de item 2, são válidas quanto a defeitos de fabricação. Caso sejam detectados problemas que justifiquem a concessão de garantia, conforme a GARANTIA descrita no Manual do Usuário, a NHS não pagará os fretes.

4) A NHS possui um Rede de Assistência Técnica Autorizada, que poderá ser consultado no site [www.nhs.com.br](http://www.nhs.com.br). A garantia dos equipamentos é dada no âmbito da rede de Autorizadas, portanto, a NHS não pagará explicitamente as despesas com deslocamento ou frete se não for para a Assistência Técnica Autorizada. Caso ocorram casos com estas necessidades, as despesas com deslocamento ou frete serão por conta do usuário.

### Contato

SUPOORTE TÉCNICO NHS  
Fone: (041) 2141-9230 / 2141-9231  
e-mail: [assist@nhs.com.br](mailto:assist@nhs.com.br)

ASSISTÊNCIA TÉCNICA AUTORIZADA  
Acesso 24 horas [www.nhs.com.br](http://www.nhs.com.br)



DEFENSORIA PÚBLICA DO ESTADO DO PARANÁ  
*Comissão Permanente de Licitação*

---

**ENTREGA DE RAZÕES DE RECURSO**

Curitiba, 24 de julho de 2017.

Informa-se que, na presente data, a empresa CRP CONSULTORIA E ENGENHARIA LTDA. - EPP, CNPJ nº 06.329.188/0001-00, na pessoa de Laércio Oldakoski, entregou a esta comissão as razões do seu recurso relativo ao Pregão Eletrônico nº 005/2017.

*Tiago Tonin*

\_\_\_\_\_  
Comissão Permanente de Licitação

*Laércio Oldakoski*

\_\_\_\_\_  
CRP CONSULTORIA E ENGENHARIA LTDA. - EPP

## Consultoria e Engenharia Ltda.

EXCELENTÍSSIMO (A) SENHOR (A) PREGOEIRO (A) DA COMISSÃO DE LICITAÇÃO DA DEFENSORIA PÚBLICA DO ESTADO DO PARANÁ (DPRP) EM FUNÇÃO DO PREGÃO ELETRÔNICO Nº 005/2017

### RECURSO ADMINISTRATIVO


A empresa **CRP CONSULTORIA E ENGENHARIA LTDA - EPP**, pessoa jurídica de direito privado, inscrita no CNPJ sob nº 06.329.188/0001-00, com sede na Rua Nilo Peçanha nº 2391, Curitiba, PR, por intermédio de seu procurador, tempestivamente, vem, baseando-se na Lei Federal nº 8666/93, à presença de Vossa Senhoria, a fim de interpor recurso em face do resultado publicado referente ao **PREGÃO ELETRÔNICO Nº 05/2017** que desclassificou a proposta da presente empresa, apesar de a mesma atender ao edital de embasamento. E também devido manter a classificação da proposta da empresa **NETINSTALL LTDA.-EPP**, apesar de a mesma não atender todas as exigências do edital de embasamento.

#### I – DOS FATOS

Na fase de análise de proposta, a Recorrente foi desclassificada do certame, sob a seguinte justificativa:

“

A empresa que ficou em terceiro lugar, **CRP CONSULTORIA E ENGENHARIA LTDA. – EPP**, com proposta no valor de R\$ 79.980,00, não aplicou, em praticamente nenhum dos valores unitários constantes da sua proposta, a porcentagem de desconto oferecido sobre o valor máximo do lote (19,237%), descumprindo, portanto, a prescrição do desconto linear prevista no item 11.2 do edital. Dessa forma, a empresa está **inabilitada** no presente certame.”



## Consultoria e Engenharia Ltda.

### II – DAS RAZÕES DA SOLICITAÇÃO

Ocorre que houve um pequeno erro formal na elaboração da planilha de preços com os devidos descontos oferecidos pela empresa recorrente.

Ao atualizar a planilha de preços em dois itens acabaram não se aplicando a porcentagem de desconto oferecido sobre o valor total. Entendemos ser um erro que poderia ser facilmente corrigido com o envio de uma nova planilha atualizada, sendo que isso não iria de forma alguma trazer algum prejuízo ao erário, ou mesmo á concorrência, pois sobre o valor total foi efetuado os devidos descontos solicitados.

Cumprе ressaltar que é facultado ao Pregoeiro:

- a) Promover diligência destinada a esclarecer ou complementar a instrução do processo, em qualquer fase do pregão, sendo vedada a inclusão posterior de documento que deveria constar originariamente da proposta;
- b) Relevar erros formais ou simples omissões em quaisquer documentos, para fins de habilitação e classificação do proponente, desde que sejam irrelevantes, não alterem os parâmetros da proposta e o ato não acarrete violação aos princípios básicos da licitação;
- c) Convocar licitantes para quaisquer esclarecimentos porventura necessários ao entendimento de suas propostas.

Vale ressaltar, que o formalismo constitui princípio inerente a todo procedimento licitatório; no entanto, a rigidez do procedimento não pode ser excessiva a ponto de prejudicar o interesse público.

Por outro lado, a empresa NETINSTALL LTDA.-EPP foi habilitada no presente certame de forma irregular, pois não cumpriu com requisitos solicitados no descritivo técnico.



## Consultoria e Engenharia Ltda.

Ocorre que, após verificar o resultado do PREGÃO ELETRÔNICO Nº 05/2017 observa-se que este se encontra em desacordo com a Constituição Federal e legislação pertinente por classificar e declarar como vencedor a proposta da empresa que não atendeu plenamente os requisitos exigidos no descritivo técnico.

O edital traz a descrição dos itens 147 (cabo 4P CAT 5E CM) e 155 (Cabo 24 AWG x 4p CAT 6) que se deseja adquirir exigiu:

“(…)

Deverá ser apresentado através de catálogos, testes das principais características elétricas em transmissões de altas velocidades, valores típicos de ATENUAÇÃO (dB/100m), NEXT (dB), PSNEXT(dB), RL(dB), ACR(dB), para frequências de 100, 200 e 350 MHZ.

Deverá ser apresentado através de catálogos, testes das principais características elétricas em transmissões de altas velocidades (valores típicos) de ATENUAÇÃO (dB/100m), NEXT (dB), PSNEXT(dB), RL(dB), ACR(dB), para frequências de 100, 200, 350 e 550MHZ;

(…)”

Observa-se que o edital exige claramente que o equipamento possua os catálogos acima, no entanto, a empresa **NETINSTALL LTDA.- EPP** não anexou tais catálogos, e mesmo assim foi declarada habilitada e vencedora no presente certame.

# CRP

## Consultoria e Engenharia Ltda.

Ora, como pode o estimado órgão aceitar equipamento que não comprovadamente atende as exigências do edital e ainda com a falta dos catálogos impostos pelo próprio órgão?

Conforme demonstramos cabalmente em nossa explanação é fato que manter a empresa NETINSTALL LTDA.- EPP como arrematante classificada frustra o caráter competitivo e vai contra os preceitos normativos de equidade.

### III – DO DIREITO

De acordo com o do art. 3º Lei Federal nº 8.666/1993:

Art. 3º - **A licitação destina-se** a garantir a observância do princípio constitucional da isonomia e **a selecionar a proposta mais vantajosa para a Administração** e será processada e julgada em estrita conformidade com os princípios básicos da legalidade, da impessoalidade, da moralidade, da igualdade, da publicidade, da probidade administrativa, da vinculação ao instrumento convocatório, do julgamento objetivo e dos que lhe são correlatos.

### IV – DO PEDIDO

Ante todo o exposto requer a Recorrente:

- Se digne Vossa Senhoria a receber tempestivamente a presente solicitação, determinando-se o seu imediato processamento.

## Consultoria e Engenharia Ltda.

- Julgado procedente o pleito da recorrente, para que seja efetuada retificação do resultado do PREGÃO ELETRÔNICO Nº 05/2017 no que tange a inabilitação da empresa CRP CONSULTORIA E ENGENHARIA LTDA.-EPP.
- Julgado procedente o pleito da recorrente, para que seja efetuada retificação do resultado do PREGÃO ELETRÔNICO Nº 05/2017 no que tange a empresa vencedora em primeiro lugar.
- Caso a Comissão de Licitação entenda não alterar o resultado, que encaminhe o presente recurso para apreciação da autoridade hierarquicamente superior.
- E que seja mantida a irresignação da ora Recorrente, para posterior juízo de anulação por parte da autoridade competente para tanto, cito o Ministério Público e o Tribunal de Contas.

Termos em que, Pede deferimento.

Curitiba, 24 de julho de 2017



**CRP CONSULTORIA E ENGENHARIA LTDA - EPP**

PROCURADOR: LUIZ FERNANDO DE OLIVEIRA

06.329.188/0001-00

CRP CONSULTORIA E ENGENHARIA LTDA

RUA NILO PEÇANHA Nº 2391  
BOM RETIRO - CEP: 82.120-440

L CURITIBA - PR